

LICHT IM STÄDTISCHEN RAUM

PRODUKTPROGRAMM FÜR BELEUCHTUNG U. REFLEXPOLLER



GH ◊ FORM

LICHT IM STÄDTISCHEN RAUM

PRODUKTPROGRAMM FÜR BELEUCHTUNG U. REFLEXPOLLER

- 6 PRODUKTPROGRAMM
- 8 PLAZA -SERIE
- 10 PLAZA WEGE- U. PARKLEUCHTE
- 16 PLAZA POLLER-LEUCHTE
- 22 MOAI WEGE- UND PARKLEUCHTE
- 24 MOAI POLLER-LEUCHTE
- 26 MOAI WANDLEUCHTE
- 30 HIGH-LIGHT LICHTMAST
- 34 STREIFLICHT
- 36 MARKIERUNGSNAGEL MIT LEUCHTDIODE
- 38 CAMPUS LICHTSTREIFEN
- 40 PLAZA REFLEXPOLLER
- 44 DOCK-LINE REFLEXPOLLER
- 46 CAMPUS-POLLER







In Christianshavn in Kopenhagen stehen sowohl die Plaza Wege- und Parkleuchten als auch die Plaza Poller-Leuchte aus unbehandeltem Gusseisen.



EPD-ZERTIFIZIERTE PRODUKTE

FÜR DGNB-ZERTIFIZIERTE PROJEKTE

Nachhaltigkeit ist eine gemeinsame Verantwortung, und wir arbeiten jeden Tag daran, den städtischen Raum grüner zu machen. In DGNB- und anders umweltzertifizierten Gebäuden besteht eine steigende Nachfrage nach Materialien mit EPDs. Deshalb haben wir uns entschieden, mehrere unserer Produkte EPD-zertifizieren zu lassen.

Alle unsere Plaza-Leuchten und die Moai Pollerleuchte sind EPD-zertifiziert – eine Umweltproduktdeklaration, die nach anerkannten europäischen und internationalen Normen mit den Anforderungen der EN 15804 entwickelt wurde.

EPD steht für Environmental Product Declaration (Umweltproduktdeklaration) und ist eine standardisierte Methode zur Bereitstellung von Informationen über den Energie- und Ressourcenverbrauch, das Abfallaufkommen und die Umweltauswirkungen der Produktion, Nutzung und Entsorgung eines Bauprodukts.

Mit produktspezifischen EPD-Zertifizierungen helfen wir unseren Kunden mit der richtigen Umweltdokumentation auf die Sprünge. Unsere EPD-Zertifizierung ist in der Datenbank von EPD Denmark epddanmark.dk zu finden.

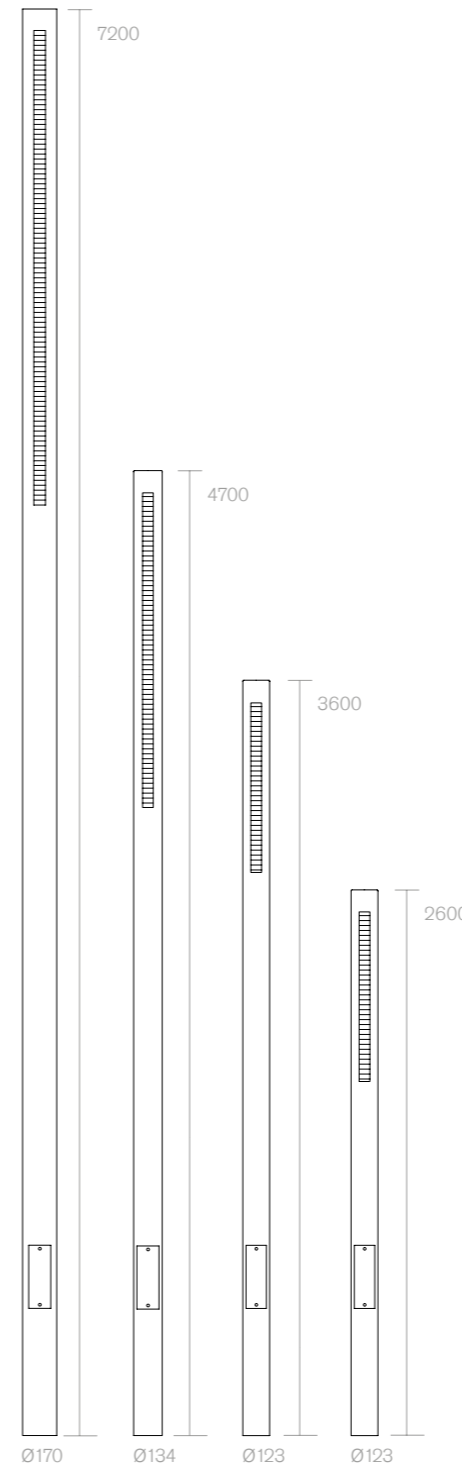




Plaza Wege- und Parkleuchten an Microsofts ehemaligen Hauptsitz am Tuborg Havn, Hellerup.

Auf dem Fløttmannsplassen in Bergen stehen 27 Plaza Wege- und Parkleuchten. Das Projekt wurde von TAG Architekten in Oslo entworfen und ist das einzige Projekt seiner Art, das mit der Höhe der Plaza-Leuchten spielt.

Auf dem Platz stehen die vielen Leuchten gelungen platziert mit Höhen von 2,6 m, 3,6 m und 4,7 meter.



PLAZA WEGE- UND PARKLEUCHTE

HENNING LARSEN

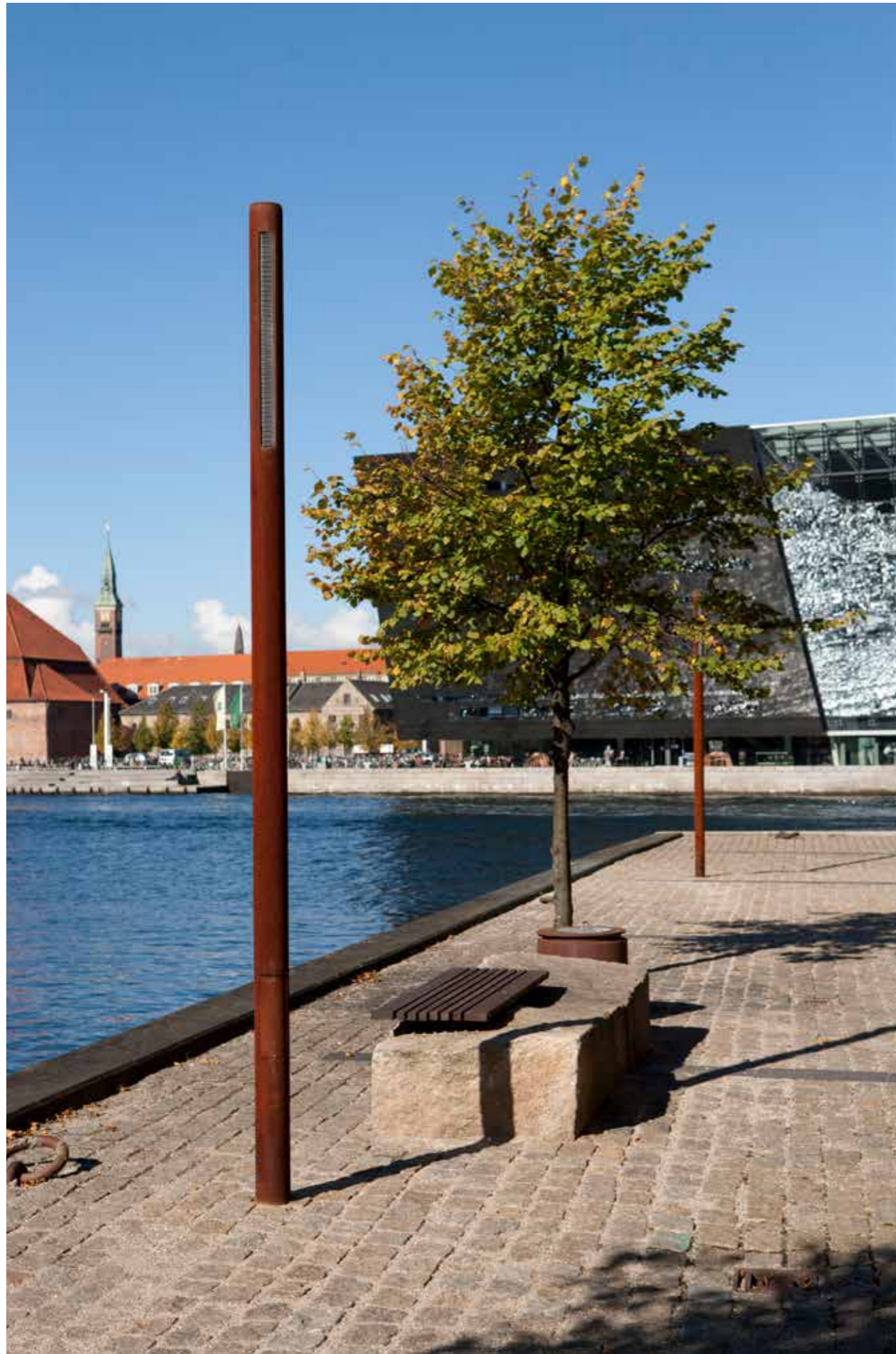
Straßen- und Parkleuchten aus Gusseisen sind in Höhen von 2600 mm, 3600 mm, 4700 mm und 7200 mm in unbehandelter oder behandelter Ausführung erhältlich. Zudem ist die Leuchte in einer Ausführung aus behandeltem Stahlrohr lieferbar. Die Lampe hat an drei Seiten Schlitze und die eingebauten Reflektoren richten das Licht nach unten, um Blendung zu vermeiden.

Sowohl das unbehandelte Gusseisen als auch die pulverbeschichtete Oberfläche eignen sich für sehr anspruchsvolle Umgebungen, sowohl in Küstengebieten als auch in Städten.

Um die Straßenklasse E2 zu erreichen, kann die Plaza Wege- und Parkleuchte 3600 in einem Abstand von 17 Metern entlang einer 7 Meter breiten Straße installiert werden. Alle Plaza-Leuchten werden mit Transientenschutz gegen Blitzschlag und Überspannung geliefert.

Alle unsere Plaza-Leuchten sind EPD-zertifiziert – eine Umweltproduktdeklaration, die nach anerkannten europäischen und internationalen Normen mit den Anforderungen der EN 15804 entwickelt wurde.





Auf der Christiansbro in Kopenhagen finden Sie sowohl die Plaza Wege- und Parkleuchten als auch die Plaza Reflexpoller von GH Form. Am Kai stehen die in Zusammenarbeit mit Henning Larsens Tegnestue entworfenen 14 Christiansbro-Bänke und der vom Architekten Erik Brandt Dam entworfene Abfallbehälter Mobilia aus unbehandeltem Gusseisen.

Plaza Pollerleuchten sind auch mit der Option DALI-Lichtsteuerung lieferbar. Mit der DALI-Beleuchtungssteuerung können Sie ein optimales Lichtniveau mit zentraler Steuerung erreichen, was zu erheblichen Energieeinsparungen führt.



PLAZA WEGE- UND PARKLEUCHTE

HENNING LARSEN

Die Straßen- und Parkleuchte ist in einem Stück aus hochbelastbarem Material gefertigt. Es können also keine Einzelteile zerstört werden. Die Plaza Wege- und Parkleuchte ist besonders gut gegen Vandalismus geschützt. Die Lichtquelle ist mit schlagfestem Polykarbonat umgeben.

Alle Plaza-Leuchten werden standardmäßig mit LED geliefert. Der LED-Einsatz entspricht neuesten Technologie und ist mit OSRAM AstroDIM erhältlich. AstroDIM ermöglicht, die Lichtstärke nach Wunsch und Bedarf zu senken. Sie kann stufenlos mit 5 Intensitäten je nach Tages- und Jahreszeit gedimmt werden.

HL.11.2016-L	Plaza Wege- und Parklauchte 2600	Unbehandeltes Gusseisen
HL.11.2017-L	Plaza Wege- und Parklauchte 2600	Behandeltes Gusseisen
HL.11.2012-L	Plaza Wege- und Parklauchte 2600	Behandelter Stahl
HL.11.2001-L	Plaza Wege- und Parklauchte 3600	Unbehandeltes Gusseisen
HL.11.2005-L	Plaza Wege- und Parklauchte 3600	Behandeltes Gusseisen
HL.11.2011-L	Plaza Wege- und Parklauchte 3600	Behandelter Stahl
HL.11.2013-L	Plaza Wege- und Parklauchte 4700	Unbehandeltes Gusseisen
HL.11.2014-L	Plaza Wege- und Parklauchte 4700	Behandeltes Gusseisen
HL.11.2015-L	Plaza Wege- und Parklauchte 4700	Behandelter Stahl
HLA.11.2016-L	Plaza Wege- und Parklauchte 7200	Unbehandeltes Gusseisen
HLA.11.2017-L	Plaza Wege- und Parklauchte 7200	Behandeltes Gusseisen
HLA.11.2018-L	Plaza Wege- und Parklauchte 7200	Behandelter Stahl

TECHNISCHE SPEZIFIKATIONEN

Leistung	30 W
Farbwiedergabe	CRI > 80
Lumen / Watt	120 lm/W
Farbtemperatur	3000 K
Steuerung	AstroDIM / DALI

 epddanmark





Plaza Poller-Leuchte 900, unbehandeltes Gusseisen.

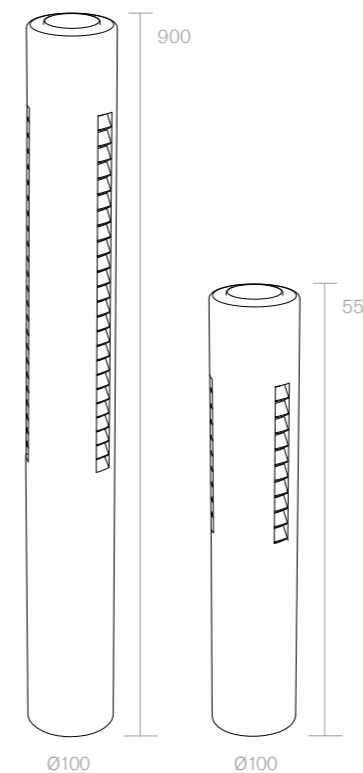
HL.10.4011-L

Plaza Pollerleuchten werden mit LED-Licht mit der Option der DALI-Lichtsteuerung geliefert. Mit der DALI-Beleuchtungssteuerung können Sie ein optimales Lichtniveau mit zentraler Steuerung erreichen, was zu erheblichen Energieeinsparungen führt.



PLAZA POLLER-LEUCHTE

HENNING LARSEN



Die Plaza Poller-Leuchte ist in zwei Höhen, 550 und 900 mm, erhältlich und hat Schlitze an drei Seiten. Die eingebauten Reflektoren richten das Licht nach unten, um Blendung zu vermeiden. Es ist möglich, eine der Lichtöffnungen im Gussteil abzuschirmen, so dass das Licht aus zwei Schlitzen fällt, die 120 Grad gegeneinander versetzt sind.

Alle Plaza-Leuchten werden standardmäßig mit LED geliefert. Der LED-Einsatz entspricht neuesten Technologie und ist mit OSRAM AstroDIM erhältlich. AstroDIM ermöglicht, die Lichtstärke nach Wunsch und Bedarf zu senken. Sie kann stufenlos mit 5 Intensitäten je nach Tages- und Jahreszeit gedimmt werden.

Alle Plaza-Leuchten werden mit 20kV-Transientenschutz gegen Blitzschlag und Überspannung geliefert.

Alle unsere Plaza-Leuchten sind EPD-zertifiziert - eine Umweltproduktdeklaration, die nach anerkannten europäischen und internationalen Normen mit den Anforderungen der EN 15804 entwickelt wurde.





Am Bakkedraget im Tuborg-Hafen steht die Plaza Pollerleuchte 900 aus unbehandeltem Gusseisen.

HL.10.4011-L

Alle unsere Plaza-Leuchten sind EPD-zertifiziert - eine Umweltproduktdeklaration, die nach anerkannten europäischen und internationalen Normen mit den Anforderungen entwickelt wurde.



PLAZA POLLER-LEUCHTE

HENNING LARSEN

Die Pollerleuchte ist in einem Stück aus hochbelastbarem Material gefertigt. Es können also keine Einzelteile zerstört werden.

Erfahrungsgemäß können die Plaza Pollerleuchten in einem Abstand von 7,5 m entlang eines 2,5 m breiten Weges installiert werden, um die Straßenklasse E2 zu erreichen. GH Form kann nach Erhalt von Projektmaterial Lichtberechnungen durchführen.

Sowohl das unbehandelte Gusseisen als auch die pulverbeschichtete Oberfläche eignen sich für sehr anspruchsvolle Umgebungen, sowohl in Küstengebieten als auch in Städten. Die Pollerleuchten werden auf einem Fundament befestigt/ GH.13.1004. Für Standorte, an denen nicht gegraben werden kann, hat GH Form alternative Montagevorschläge.

HL.10.4001-L	Plaza Pollerleuchte 550	Unbehandeltes Gusseisen
HL.10.4002-L	Plaza Pollerleuchte 550	Behandeltes Gusseisen
HL.10.4003-L	Plaza Pollerleuchte 550	Behandelter Stahl
HL.10.4011-L	Plaza Pollerleuchte 900	Unbehandeltes Gusseisen
HL.10.4012-L	Plaza Pollerleuchte 900	Behandeltes Gusseisen
HL.10.4013-L	Plaza Pollerleuchte 900	Behandelter Stahl
HL.11.4022-L	Plaza Pollerleuchte 900	Feuerverzinkter Stahl

TECHNISCHE SPEZIFIKATIONEN

PLAZA	900 mm	550 mm
Leistung	18 W	15 W
Farbwiedergabe	CRI > 80	CRI > 80
Lumen / Watt	120 lm/W	120 lm/W
Farbtemperatur	3000 K	3000 K
Steuerung	DML022 - 0600Ad	BK-BDL030 - 0300Ad





Am Wasserwerk Køge bestehen die Moai Wege- und Parkleuchten sowie die Pollerleuchten aus unbehandeltem Gusseisen.

KH.11.2002



MOAI WEGE- UND PARKLEUCHE

KNUD HOLSCHER DESIGN

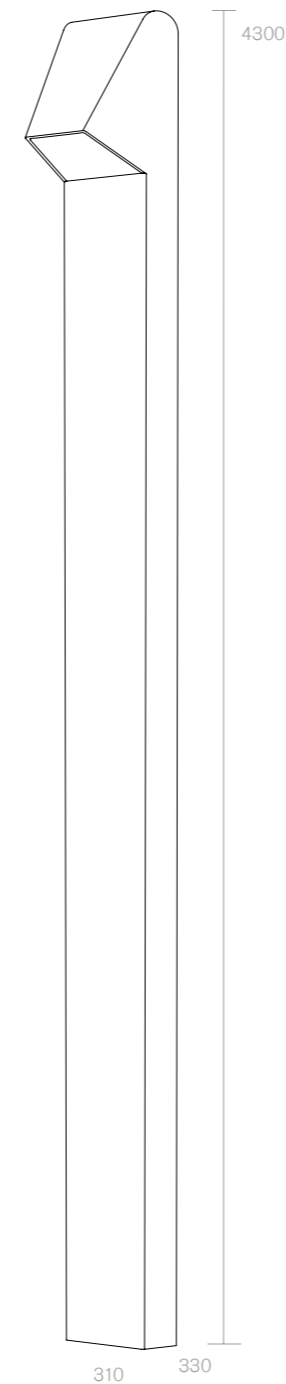
Moai Wege- und Parkleuchte bildet einen markanten Rahmen für die Lampe, bei der Mast und Leuchtenkopf eine Einheit bilden. Die Reflektoroptik wurde in Zusammenarbeit mit führenden dänischen Lichttechnikunternehmen entwickelt.

Die Leuchte kann in Anwendungen mit hohen Anforderungen an die Robustheit eingesetzt werden.

Die Moai-Serie umfasst Pollerleuchte, Poller mit Steckdose, Poller mit Wasseranschluss und Wandleuchte.

Je nach den Bedingungen gibt es verschiedene Gründungslösungen. Die Straßen- und Parkleuchte wird unterirdisch montiert und das Pflaster kann bis zum Mast verlegt werden.

Mit ihrer reflektorgesteuerten Lichtverteilung kann die Moai Straßen- und Parkleuchte mit 22 m Leuchtenabstand auf einer 8 m breiten Straße eingesetzt werden. Die Werte sind Richtwerte, und GH Form ist gerne bereit, Lichtberechnungen für das Projekt durchzuführen.



KH.11.2002 Moai Wege- und Parkleuchte 4300 Unbehandeltes Gusseisen

KH.11.2003 Moai Wege- und Parkleuchte 4300 Behandeltes Gusseisen



Hier sehen Sie die Pollerleuchte im Skodsborg Strandpark. Moai Pollerleuchte 1000, unbehandeltes Gusseisen.

KH.10.3016

Die Moai-Serie wurde ursprünglich von Knud Holschers Tegnesteue, Holscher Design und GH Form für das dänische Militär entworfen.

Die Leuchte kann in Anwendungen mit hohen Anforderungen an die Robustheit eingesetzt werden. Wenn die Moai Pollerleuchten im Abstand von 10 Metern auf einem 2,5 m breiten Weg installiert werden, erfüllt der die Straßenklasse E2.

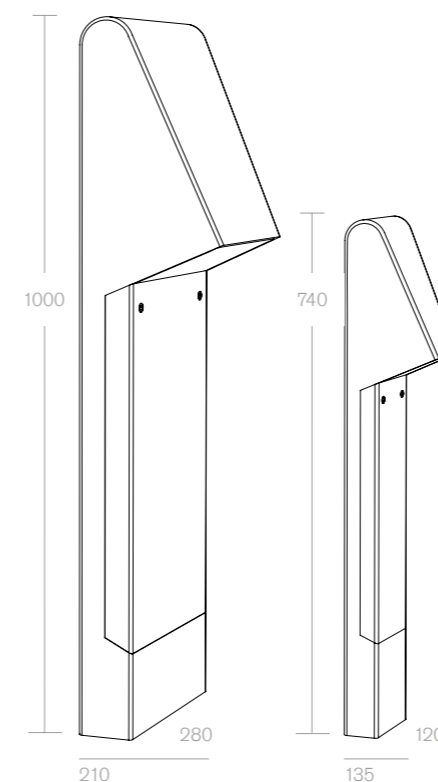


MOAI POLLERLEUCHE

KNUD HOLSCHER DESIGN

Die MOAI Pollerleuchte ist in den Höhen 1000 mm und 700 mm lieferbar. Die Pollerleuchte ist eines von drei Produkten, die um dasselbe Pollergehäuse herum aufgebaut sind. Die Funktion des Produkts hängt davon ab, mit welchem Einsatz es ausgestattet ist: Strom, Wasser oder Licht. Die Leuchten werden mit LED-Beleuchtung und Transientenschutz geliefert.

Alle unsere Moia Pollerleuchten aus Gusseisen sind EPD-zertifiziert - eine Umweltproduktdeklaration, die nach anerkannten europäischen und internationalen Normen mit den Anforderungen der EN 15804 entwickelt wurde. Unsere EPD-Zertifizierung ist in der Datenbank von EPD Denmark epddanmark.dk zu finden.

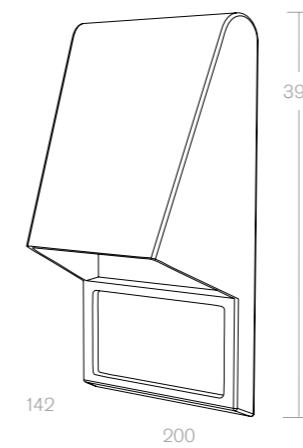
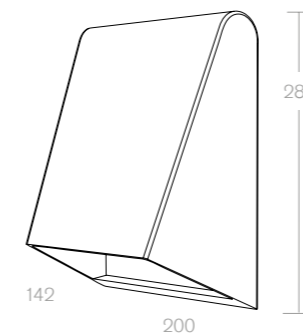


KH.10.3016	Moia Pollerleuchte 1000	Unbehandeltes Gusseisen
KH.10.3017	Moia Pollerleuchte 1000	Behandeltes Gusseisen
KH.10.3018	Moia Pollerleuchte 740	Unbehandeltes Gusseisen
KH.10.3019	Moia Pollerleuchte 740	Behandeltes Gusseisen

epddanmark



KH.10.4006



MOAI WANDLEUCHE

KNUD HOLSCHER DESIGN

Die Moai Wandleuchte ist ein Produkt der Moai-Serie. Die große Öffnung richtet das Licht nach unten und blendet somit nicht. Durch eine kleine Öffnung auf der Rückseite der

Leuchte wird die Wand, an der sie befestigt ist, schwach beleuchtet und die Leuchtersilhouette sichtbar.

Der Lichtteil der Moai Wandleuchte ist eine in sich geschlossene Einheit aus Edelstahl mit Reflektor, Fassung, elektronischem Vorschaltgerät und Klemmleiste. Dies bedeutet, dass es mehrere Möglichkeiten für den Einbau von Lichtquellen gibt. Als Standard wird eine kompakte 9-Watt-Lichtquelle verwendet, die ein homogenes Licht ohne Schatten und mit hoher Farbwiedergabe liefert.

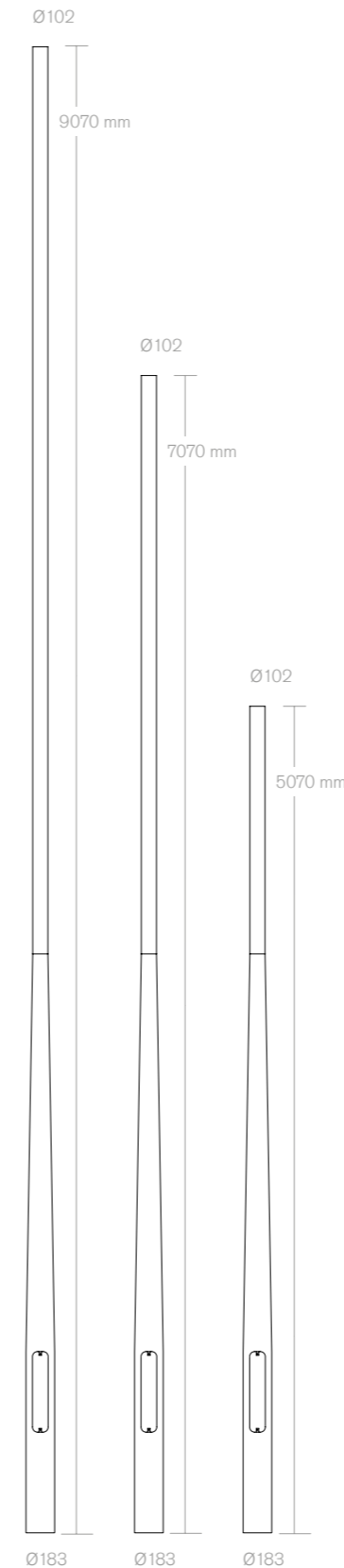
KH.10.4001	Moai Wandleuchte mit Textplatte	Unbehandeltes Gusseisen
KH.10.4002	Moai Wandleuchte mit Textplatte	Behandeltes Gusseisen
KH.10.4005	Moia Wandleuchte	Unbehandeltes Gusseisen
KH.10.4006	Moia Wandleuchte	Behandeltes Gusseisen





SEB-Haus, Kalvebod Brygge. Der High-Light-Mast wurde von SLA gezeichnet und ist aus Aluminium gefertigt, das in einem Stück ohne Schweißnähte gepresst wird.

SLA.12.4034



HIGH-LIGHT-LICHTMAST

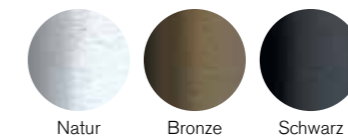
SLA ARKITEKTER

Der High-Light-Lichtmast ist aus Aluminium, Aluminium eloxiert in den Farben Natur, Dunkelbronze und Schwarz und kann auch in allen RAL-Farben pulverbeschichtet werden. Er ist als markantes Element in der Umgebung gedacht und kann mit seinem robusten Unterteil mehrere Scheinwerfer tragen.

Der High-Light-Lichtmast ist in drei Höhen lieferbar: 5, 7 und 9 m. Die Form des Lichtmasts kombiniert eine zylindrische Basis und Spitze mit einem konischen Mittelstück und trägt mit seiner charakteristischen schlanken Silhouette zum Erscheinungsbild bei.

Der Lichtmast ist aus wiederverwertbaren Materialien gefertigt und kann mit seiner eloxierten Aluminiumoberfläche bei der Entsorgung direkt in andere Produktionsprozesse einfließen.

Als Lampe dient iGuzzini Maxi Woody Compact mit dimmbarem LED-Leuchtmittel von 36 Watt. An jedem Mast können bis zu sechs Scheinwerfer angebracht werden.



Natur

Bronze

Schwarz



Mærsk Tårnet / SLA

SLA.12.4032

Als Lampe dient iGuzzini Maxi Woody Compact mit dimmbarem LED-Leuchtmittel von 36 Watt. An jedem Mast können bis zu sechs Scheinwerfer angebracht werden.



HIGH-LIGHT-LICHTMAST

SLA ARCHITECTS

Der Wartungsdeckel ist lang und kann zwei separate Masteinsätze mit Sicherungselement aufnehmen. Der Mast ist serienmäßig aus 4 mm starkem Aluminium gefertigt und wird mit einem doppelt geschweißten, gegossenen Aluminiumflansch mit hochbelastbaren Schrauben an einem feuerverzinkten Flügelfundament befestigt. Für Scheinwerfer werden separate Halterungen hergestellt.

Standard-Flügelfundamente aus feuerverzinktem Stahl sind auf Lager, und es können Vorschläge für projektspezifische Fundamente erstellt werden.

HIGH-LIGHT-MAST 5 M

GHP.90.5.1	High-Light m. 1 Spot + 1 Masteinsatz
GHP.90.5.2	High-Light m. 2 Spot + 1 Masteinsatz
GHP.90.5.3	High-Light m. 3 Spot + 1 Masteinsatz
GHP.90.5.4*	High-Light m. 4 Spot + 1 Masteinsatz
GHP.90.5.5*	High-Light m. 5 Spot + 1 Masteinsatz
GHP.90.5.6*	High-Light m. 6 Spot + 1 Masteinsatz

HIGH-LIGHT-MAST 7 M

GHP.90.7.1	High-Light m. 1 Spot + 1 Masteinsatz
GHP.90.7.2	High-Light m. 2 Spot + 1 Masteinsatz
GHP.90.7.3	High-Light m. 3 Spot + 1 Masteinsatz
GHP.90.7.4	High-Light m. 4 Spot + 1 Masteinsatz
GHP.90.7.5*	High-Light m. 5 Spot + 1 Masteinsatz
GHP.90.7.6*	High-Light m. 6 Spot + 1 Masteinsatz

HIGH-LIGHT-MAST 9 M

GHP.90.9.1	High-Light m. 1 Spot + 1 Masteinsatz
GHP.90.9.2	High-Light m. 2 Spot + 1 Masteinsatz
GHP.90.9.3	High-Light m. 3 Spot + 1 Masteinsatz
GHP.90.9.4	High-Light m. 4 Spot + 1 Masteinsatz
GHP.90.9.5*	High-Light m. 5 Spot + 1 Masteinsatz
GHP.90.9.6*	High-Light m. 6 Spot + 1 Masteinsatz



Streiflicht am Kai im Projekt Strandengen, Tuborg Havn.

SLA.12.4005

Streiflicht, entworfen von SLA
Landskabsarkitekter, ist ein sehr robustes
Produkt zum Einbau in die Pflasterung.



STREIFLICHT

SLA ARKITEKTER

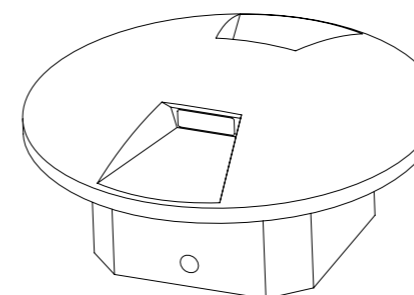
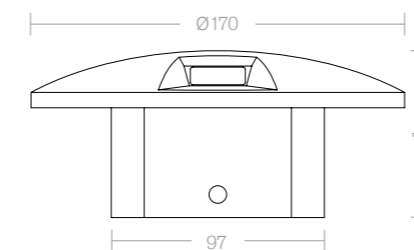
Streiflicht dient der Umrahmung und Markierung von Wegen im öffentlichen Raum. Mit seinen robusten Details und seiner Materialwahl hat Streiflicht eine lange Lebensdauer im städtischen Raum. Es kann zur Markierung von Kaikanten, Rad- und Fußwegen und anderen Verkehrsflächen verwendet werden. Das Licht kann projektabhängig gefärbt und gedimmt werden.

Streiflicht ist mit ein- oder doppelseitigem Lichtaustritt lieferbar. Standardmäßig wird Streiflicht mit unbehandelter Oberfläche geliefert.

Der Fuß wird auf ein für die Bedingungen geeignetes Fundament montiert. Die Oberseite des Fußes liegt auf gleicher Höhe mit dem umgebenden Pflaster. Die Streiflichter werden nach Fertigstellung des Pflasterbelags eingebaut.

Wir empfehlen, für jede einzelne Leuchte ein separates Versorgungskabel zu verlegen. Die Leuchten können mit unterschiedlichen Kabellängen bestellt werden oder in einer Abzweigdose angeschlossen werden, die im Sockel unter der Leuchte angebracht wird.

Die Leuchten werden standardmäßig für 230V geliefert, können aber auch für 12VDC oder 24VDC bestellt werden. Die Lichtquelle ist zusammen mit dem Reflektor und dem Vorschaltgerät hermetisch in einer Einheit versiegelt. Das Produkt hat Schutzklasse IP67.



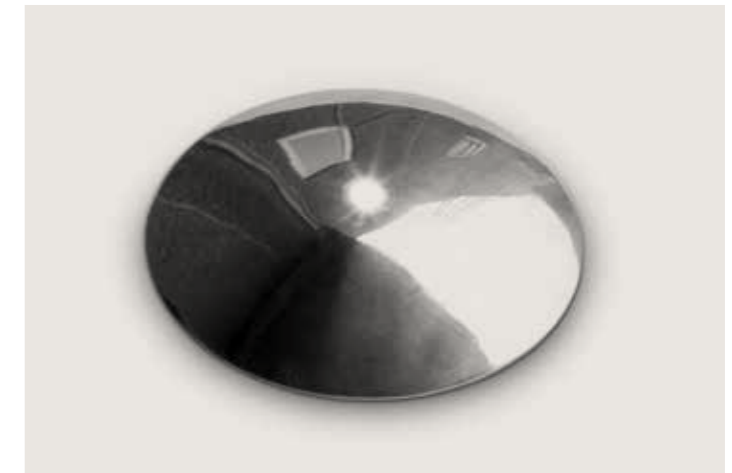
- SLA.12.4005** Streiflicht mit zweiseitigem Licht Ø170 x H15 mm Unbehandeltes Gusseisen
- SLA.12.4006** Streiflicht mit einseitigem Licht Ø170 x H15 mm Unbehandeltes Gusseisen
- SLA.12.4007-2020** Streiflicht mit zweiseitigem Licht Ø170 x H15 mm Rostfreier Stahl



Projekt mit Markierungsnägeln mit LED in Bronze.

Die Markierungsnägel werden als Vollformteile hergestellt, was bedeutet, dass sie Belastungen durch schwere Fahrzeuge standhalten ohne sich zu verformen.

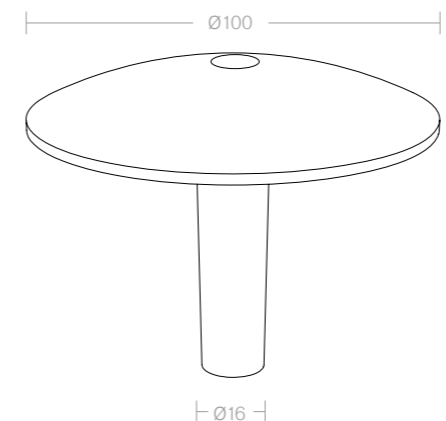
Markierungsnägel mit LED in den Größen Ø26-150 mm werden auf die Pflastersteine geklebt. Die LED werden an einen gemeinsamen Transformator angeschlossen.



MARKIERUNGSNAGEL MIT LEUCHTDIODE

GH FORM

LED-Markierungsnägel werden hauptsächlich zur Abgrenzung von Parkbuchten, zur Trennung von Fuß- und Radwegen und zur Markierung von Diskretionslinien verwendet. Darüber hinaus können sie als dekorative Elemente dienen. Die LED-Markierungsnägel sind in verschiedenen Größen und aus drei verschiedenen Materialien erhältlich, die alle ihren eigenen Charakter haben: Bronze, rostfreier Stahl und Gußbeisen.



GH.10.5020	Markierungsnagel Ø170 mit LED	Unbehandeltes Gusseisen
GH.10.5013	Markierungsnagel Ø150 mit LED	Unbehandeltes Gusseisen
GH.10.5014	Markierungsnagel Ø150 mit LED	Bronze
GH.10.5015	Markierungsnagel Ø150 mit LED	Rostfreier Stahl
GH.10.5007	Markierungsnagel Ø100 mit LED	Bronze
GH.10.5008	Markierungsnagel Ø100 mit LED	Unbehandeltes Gusseisen
GH.10.5009	Markierungsnagel Ø100 mit LED	Rostfreier Stahl
GH.10.5021	Markierungsnagel Ø50 mit LED	Bronze
GH.10.5022	Markierungsnagel Ø50 mit LED	Unbehandeltes Gusseisen
GH.10.5023	Markierungsnagel Ø50 mit LED	Rostfreier Stahl
GH.10.5024	Markierungsnagel Ø26 mit LED	Bronze
GH.10.5025	Markierungsnagel Ø26 mit LED	Rostfreier Stahl



Fußgängerbereich in Linköping, Schweden Der Campus Lichtstreifen ist ein gusseisernes Pflaster mit eingebautem Licht zur Markierung bestimmter Wege oder Orte im städtischen Raum.

SLA.12.4002

Das Lichtband basiert auf dem Kiss-and-Ride-Feld im Stadtzentrum von Frederiksberg, für das GH Form die Guss Elemente geliefert hat.



CAMPUS LICHTSTREIFEN

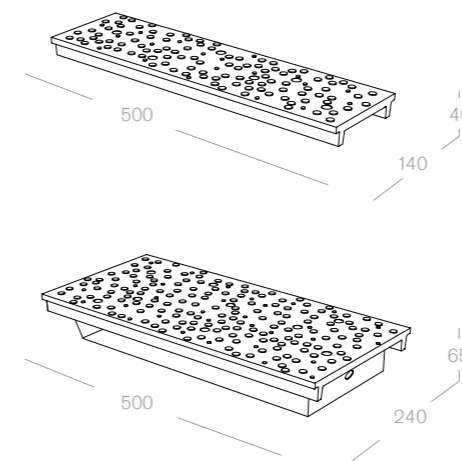
SLA ARKITEKTER

Mit dem Lichtstreifen ist es möglich, bis zu 30 Meter beleuchtete Länge pro Modul zu schaffen. Die Standard-Lichtstreifenplatten sind für eine gerade Linie ausgelegt, können aber für einen bestimmten Radius an die Anforderungen des jeweiligen Projekts angepasst werden.

Das Oberflächenmuster ist standardmäßig, aber es besteht die Möglichkeit, die Oberfläche individuell zu gestalten. Das System besteht aus einer Abdeckplatte aus Gusseisen, in die Lichtpunkte aus klarem Acryl eingegossen sind.

Eine Entwässerungsrinne aus Polymerbeton dient als Führungsbahn für LEDs und den Einbau der Gusselemente. Alle Teilkomponenten werden von führenden Anbietern bezogen, so dass das Gesamtprodukt von höchster Qualität ist.

Der Lichtstreifen ist resistent gegen Feuchtigkeit und Kondenswasser, das über die darunter liegende Entwässerungsrinne abgeleitet wird. Der Lichtstreifen wird mit dem Polymerbeton-Rinnensystem von GH Form installiert.



SLA.12.4001 Campus Lichtstreifen L140 x B500 x H40 Unbehandeltes Gusseisen

SLA.12.4002 Campus Lichtstreifen L240 x B500 x H65 Unbehandeltes Gusseisen



Auf der Christiansbro in Kopenhagen stehen mehrere der Plaza Reflex-Poller 900 aus unbehandeltem Gusseisen.

HL.10.3015

Die Plaza Poller sind in zwei Größen erhältlich, 550 und 900 mm. Sie sind Teil der Plaza-Serie, zu der auch Pollerleuchten gehören, Straßen- und Parkleuchten.



PLAZA REFLEXPOLLER

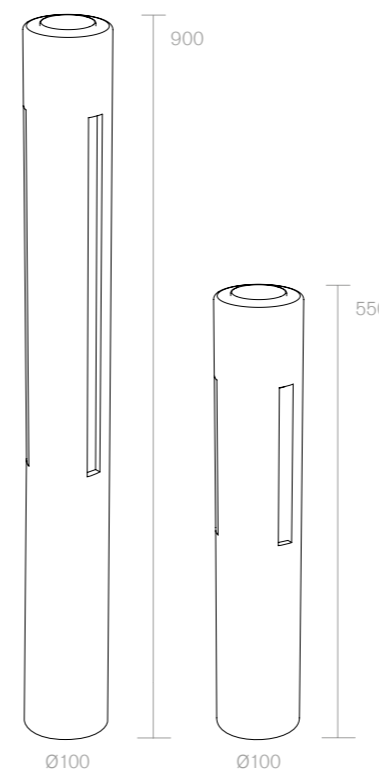
HENNING LARSEN

Plaza Reflexpoller dienen der Verkehrstrennung und werden standardmäßig in Stahl und Gusseisen in zwei Höhen hergestellt. Die Poller sind auch aus Bronzeguss und rostfreiem Stahl erhältlich. Der gusseiserne Poller ist extrem langlebig, da das Pollerrohr durch Kollisionen nicht beschädigt wird.

Für den Fall, dass gelegentlich eine Durchfahrt erforderlich ist, ist der Poller auch in einer Version zum Umkippen und einer Version zum Abbauen erhältlich. Der Poller wird auch mit einem nachgiebigen Dorn zwischen Poller und Pollersockel hergestellt. Dieser Poller kann sich bei einer Kollision um bis zu 45 Grad neigen und richtet sich anschließend selbst auf.

Der Poller hat an drei Seiten Schlitze mit eingebautem reflektierendem Material. Der Reflexpoller ist in einem Stück aus hochbelastbarem Material gefertigt. Es können also keine Einzelteile zerstört werden.

Alle unsere Plaza-Poller sind EPD-zertifiziert - eine Umweltproduktdeklaration, die nach anerkannten europäischen und internationalen Normen mit den Anforderungen der EN 15804 entwickelt wurde.





Dan Turélls Plads / Plaza Reflexpoller 550 aus unbehandeltem Gusseisen.

HL.10.3005

Der Plaza Reflexpoller besteht aus Gusseisen und ist unbehandelt oder oberflächenbehandelt erhältlich. Der Poller ist auch aus Stahl, verzinkt oder lackiert, erhältlich.



PLAZA REFLEXPOLLER

HENNING LARSEN

Die Bruchsicherung des Standardmodells bewirkt, dass der Poller - wenn er überfahren wurde - wieder eingesetzt werden kann, ohne dass die Fahrbahn aufgedrückt oder aufgebrochen wird.

Der Poller wird auf einem Fundament mit der Art-Nr. GH.13.1004 befestigt. Alle Varianten des Plaza Reflexpollers sind auch aus behandeltem Stahl lieferbar.

HL.10.3005	Plaza Reflexpoller 550 mit Bruchsicherung	Unbehandeltes Gusseisen
HL.10.3006	Plaza Reflexpoller 550 mit Bruchsicherung	Behandeltes Gusseisen
HL.10.3008	Plaza Reflexpoller 550 zum Umkippen	Unbehandeltes Gusseisen
HL.10.3009	Plaza Reflexpoller 550 zum Umkippen	Behandeltes Gusseisen
HL.10.3010	Plaza Reflexpoller 550 zum Umkippen	Behandelter Stahl
HL.10.3024	Plaza Reflexpoller 550 zum Abbauen	Unbehandeltes Gusseisen
HL.10.3025	Plaza Reflexpoller 550 zum Abbauen	Behandeltes Gusseisen
HL.10.3026	Plaza Reflexpoller 550 zum Abbauen	Behandelter Stahl
HL.10.3028	Plaza Reflexpoller 550 mit nachgebendem Fuß	Unbehandeltes Gusseisen
HL.10.3029	Plaza Reflexpoller 550 mit nachgebendem Fuß	Behandeltes Gusseisen
HL.10.3015	Plaza Reflexpoller 900 mit Bruchsicherung	Unbehandeltes Gusseisen
HL.10.3016	Plaza Reflexpoller 900 mit Bruchsicherung	Behandeltes Gusseisen
HL.10.3017	Plaza Reflexpoller 900 mit Bruchsicherung	Behandelter Stahl
HL.10.3018	Plaza Reflexpoller 900 zum Umkippen	Unbehandeltes Gusseisen
HL.10.3019	Plaza Reflexpoller 900 zum Umkippen	Behandeltes Gusseisen
HL.10.3020	Plaza Reflexpoller 900 zum Umkippen	Feuerverzinkter Stahl
HL.10.3021	Plaza Reflexpoller 900 zum Abbauen	Unbehandeltes Gusseisen
HL.10.3022	Plaza Reflexpoller 900 zum Abbauen	Behandeltes Gusseisen
HL.10.3023	Plaza Reflexpoller 900 zum Abbauen	Behandelter Stahl
HL.10.3030	Plaza Reflexpoller 900 mit nachgebendem Fuß	Unbehandeltes Gusseisen
HL.10.3031	Plaza Reflexpoller 900 mit nachgebendem Fuß	Behandeltes Gusseisen



Der ursprünglich für Sluseholmen in Kopenhagen entworfene Dock-Line-Poller ist Teil der Dock-Line-Serie, zu der auch eine Sitzbank, ein Fahrradbügel, ein Baumscheibenrost, eine Linienentwässerung, eine Punktentwässerung und ein Abfallbehälter gehören.

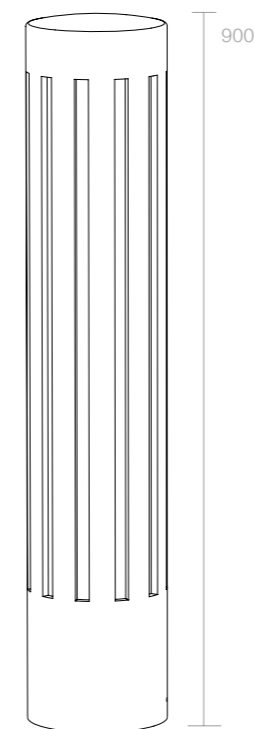
AT.10.3001

Der Poller besitzt eine Bruchsicherung und wird auf einem Fundament montiert.



DOCK-LINE REFLEXPOLLER

ARKITEMA



Der Dock-Line Poller trennt Fahrzeug- und Fußgängerverkehr und verfügt über einen großen reflektierenden Bereich, der im Dunkeln aufleuchtet, wenn er von Lichtkegeln fahrender Verkehrsteilnehmer getroffen wird. Der Poller ist nahtlos in einem Stück gegossen.

Der Dock-Line Poller ist sowohl aus Gusseisen als auch aus behandeltem Stahl lieferbar und hat rundum 800 mm lange Schlitz mit eingelegtem reflektierendem Material, das bei Beleuchtung gut sichtbar ist. Das Reflexband besteht aus bestem, für die Verwendung im Freien geeignetem Material. Das Modell verfügt über eine eingebaute Bruchsicherung, so dass der Poller im Falle einer Kollision wieder aufgestellt werden kann, ohne das Fundament zu beschädigen.

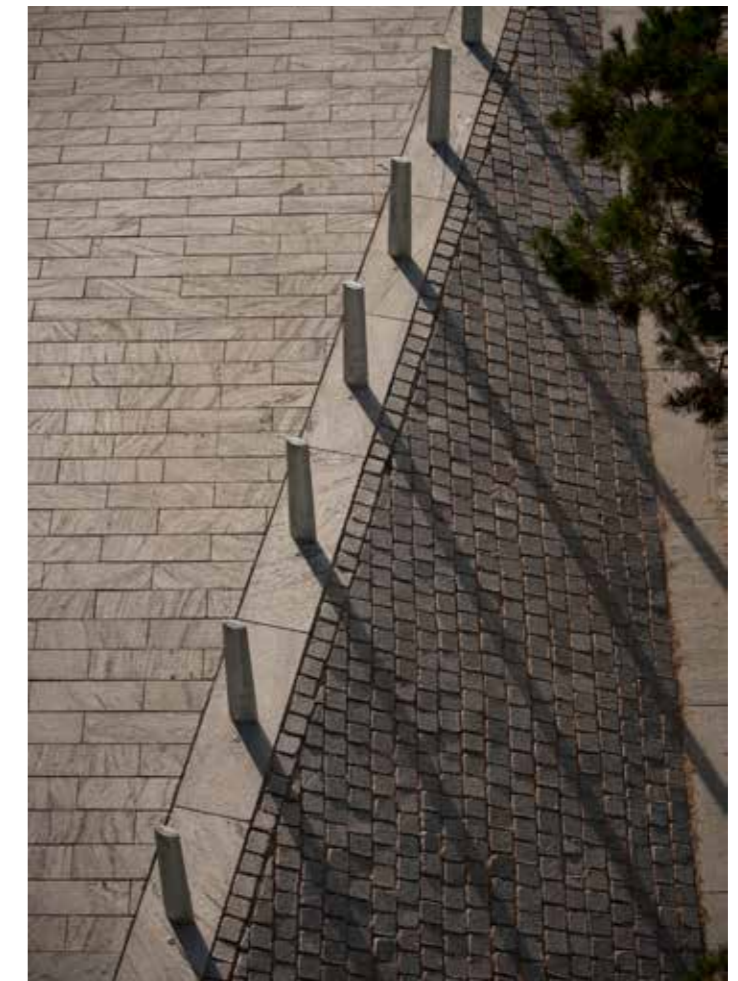
AT.10.3001	Dock-Line Poller 900 x Ø180	Unbehandeltes Gusseisen
AT.10.3002	Dock-Line Poller 900 x Ø180	Behandeltes Gusseisen
AT.10.3003	Dock-Line Poller 900 x Ø180	Behandelter Stahl



Haupteingang des Tivoli Hotels.

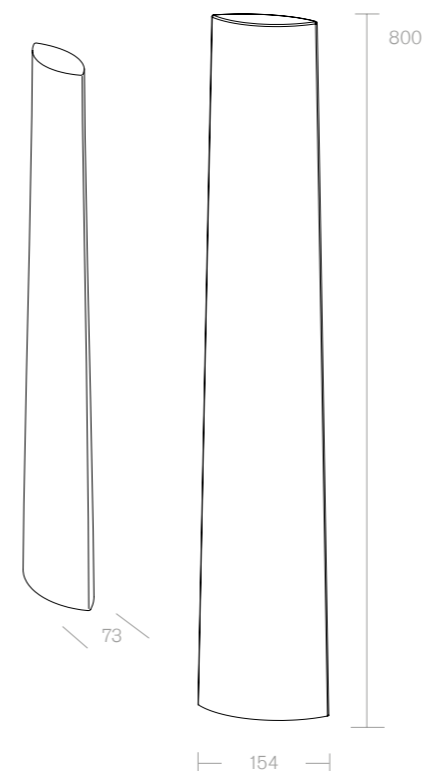
SLA.10.3008

Die ursprünglich für das Stadtzentrum von Frederiksberg entworfenen Poller werden von unten mit kleinen Diodenleuchten beleuchtet, die in den Gehweg eingelassen sind, um die Poller in der Dunkelheit zu markieren.



CAMPUS-POLLER

SLA ARKITEKTER



Die Form des Campus-Pollers nutzt die Eigenschaften von Gusseisen vollständig aus. Die ursprünglich von SLA arkitektur für das Stadtzentrum von Frederiksberg entworfenen Poller werden von unten mit kleinen Diodenleuchten beleuchtet, die in den Gehweg eingelassen sind, um die Poller in der Dunkelheit zu markieren.

Der Poller kann auf Wunsch mit Reflexband versehen werden. Der Campus-Poller ist in seiner gesamten Länge konisch und misst 800 mm.

Der Poller besteht vollständig aus Gusseisen. Der Poller wird auf einem eingegrabenen Fundament montiert, wo er unabhängig vom Fundament nivelliert werden kann. Ein Pollersockel wird unterhalb des Bodens mit dem Fundament verschraubt und das Pflaster kann bis zu diesem Sockel verlegt werden. Der Poller wird mit einem Scherbolzen an den Sockel geschraubt.

Der Poller kann unbehandelt oder auf Wunsch oberflächenbehandelt in Korrosionsklasse IV in der gewünschten RAL-Farbe geliefert werden.

SLA.10.3007	Campus-Poller 800	Unbehandeltes Gusseisen
SLA.10.3008	Campus-Poller 800	Behandeltes Gusseisen



GH FORM

INVENTAR FÜR DEN STÄDTISCHEN RAUM

Unser Ziel ist ein sicherer und grüner städtischer Raum mit dem Schwerpunkt auf Qualität, Design und Nachhaltigkeit. Wir sind ein dänisches Familienunternehmen, das seinen Ursprung in Holbæk auf Seeland hat, wo die erste Eisengießerei betrieben wurde. Heute haben wir eine eigene Fabrik in Borup auf Seeland, in der Produkte für den städtischen Raum hergestellt werden.

Nachhaltigkeit ist eine gemeinsame Verantwortung, und GH Form setzt sich für einen grüneren städtischen Raum ein. Unsere Gusserzeugnisse werden in unserer eigenen Eisengießerei auf Seeland hergestellt. Bei der Produktion verwenden wir ausschließlich Recycling-Eisen.

Alle unsere Plaza-Leuchten und die Moai Pollerleuchte sind EPD-zertifiziert - eine Umweltproduktdeklaration, die nach anerkannten europäischen und internationalen Normen mit den Anforderungen der EN 15804 entwickelt wurde. Unsere EPD-Zertifizierung ist in der Datenbank von EPD Denmark epddanmark.dk zu finden.

Das Produktprogramm von GH Form für Einrichtungsgegenstände für den urbanen Raum wird in Zusammenarbeit mit Architekten entwickelt. Das Produktprogramm besteht aus einer breiten Palette an massiven Materialien wie Gusseisen, Stahl und Holz. Gusseisen ist widerstandsfähig und haltbar und seit Jahrhunderten Teil des städtischen Raums.

Wünschen Sie eine Beratung?

Bitte rufen Sie uns an: **+45 59 44 09 90**
oder mail@ghform.dk

epddanmark

epddanmark.dk

GH • F O R M

AQUAFORM®
ABLEITEN VON REGENWASSER



BÄNKE IM STÄDTISCHEN RAUM
BÄNKE, RUNDBÄNKE, PICKNICK-SETS



FLORAFORM
BAUMSCHEIBENROSTE UND BLUMENKÜBEL



PICTOFORM
LEITLINIEN FÜR BLINDE UND SEHBEHINDERTE



HISTORISCHE GUSSTEILE
WIR REKONSTRUIEREN HISTORISCHE GUSSTEILE



FASSADEN- UND DACHFLÄCHENFENSTER
FENSTER AUS GUSSEISEN



INVENTAR FÜR DEN STÄDTISCHEN RAUM
LERNEN SIE UNSERE PRODUKTE KENNEN

AUSGESUCHTE REFERENZEN

BELEUCHTUNG IM STÄDTISCHEN RAUM

Amager Strandpark
Christiansbro, Kopenhagen
Clarion Hotel, Flughafen Kopenhagen
Stadtmitte Frederiksberg
Fløttmannspladsen, Norwegen
Herning B&O Torvet
Mærsk-Hauptsitz
Mærsk Tårnet
Nordhafen, Kopenhagen
Novo Nordisk, Hauptsitz
Stadtmitte Odense
Odense, Hafen
Oper, Kopenhagen
SEB-Haus, Kopenhagen
Skodsborg Strandpark
Sluseholmen, Kopenhagen

GH FORM APS
BÆKGÅRDSVEJ 64
DK 4140 BORUP
T +45 59 44 09 90
MAIL@GHFORM.DK

GHFORM.DK

GH • FORM