

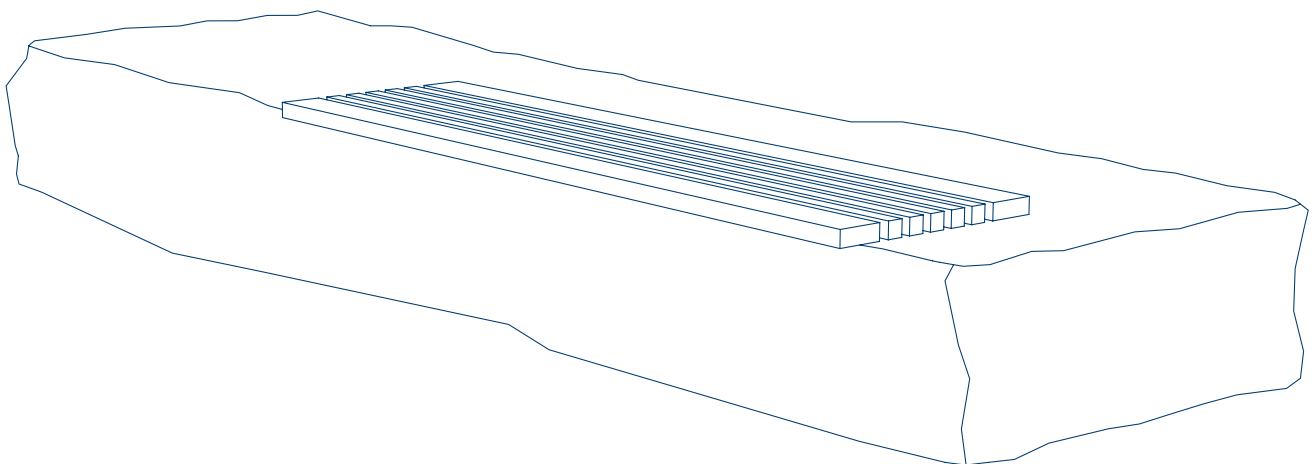
Sædet

Henning Larsen Architects

Sædet har mange anvendelsesmuligheder og kan bruges på forskellige typer af underlag og materialer både ude og indendørs.

Det består af trælameller, der er monteret på en ramme af stål.

Da sædet kan monteres, uanset om underlaget er kantet eller har store niveauforskelle, kan det fungere i en lang række projekter.





Sædet

På undersiden af sædets stålramme er der anbragt fire gummiophæng, der gør det muligt at nivellere sædet uafhængigt af underlagets overflade. Gummiklodserne har samtidig en dæmpende virkning, der øger siddekomforten.

Sædet kan leveres med granitblok, stålben eller vægbeslag. Desuden fås den i flytbar udgave med betonben.

Sædet kan optræde alene, eller flere sæder kan sættes sammen som siddemulighed på trin og på kanten af et plantebed eller en kaj. Gummiophængene kan fastgøres til et fundament, der passer til et givent projekt eller til de standardløsninger, der findes.

For yderligere information på Sædet med betonben, rekvirer GH Forms produktprogram Industrial® eller download fra www.ghform.dk.

HLA.10.1001	Sædet med ramme Mahogni og stål	
HLA.10.1002	Sædet med ben Mahogni og stål	
HLA.10.1005	Sædet med betonben Mahogni og indfarvet beton	INDUSTRIAL®
HLA.10.1003	Sædet med stålknægte til vægophæng Mahogni og stål	
HLA.10.1004	Granitblok med sæde	

