

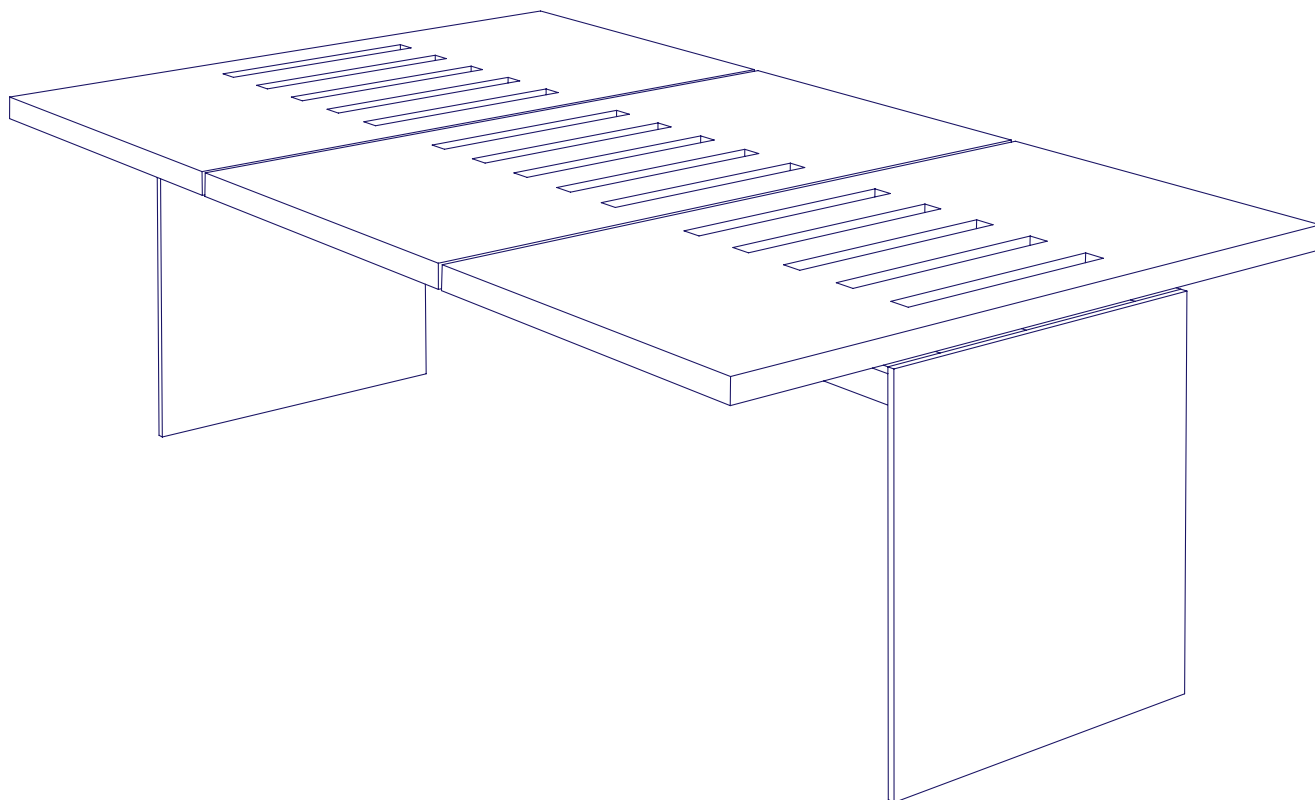
# Mobilia Bord

## Erik Brandt Dam

Mobilia Bord er et modul i Mobiliaserien, der sammen med Mobilia Bænk er tiltænkt byrum, skoler og institutioner. Steder, der bruges af mange mennesker med stor slitage til følge.

Det produceres med forskellige valg af bordplade. Vælges en bordplade i støbejern giver det en stærk konstruktion, som kan holde i mange år, også ved uhensigtsmæssig brug.

Mobilia Bord med bordplade i træ og støbejern har gennem mange år vist sin robusthed. Det er en del af Mobiliaserien, der også tæller grill, affaldsbeholder, urinal, lige og krumme bænke samt informationstavle.





Mobilia Bord

Mobilia Bord kan leveres med afkortede ben, hvis det skal opstilles på belægning. Som standard funderes bordet under terræn, hvorved belægning kan lægges helt ind til bordbenet. Ligeledes findes der mulighed for fundering før asfaldtægning, og opstilling af bordet sker efterfølgende.

Mobilia Bord produceres også med en bordplade i træ, hvor der er nedfældet en stålplade i midten, beregnet for optænding af en engangsgrill.

Et komplet Mobilia sæt, bestående af et bord med bordplade i støbejern og to bænke, monteret på betonfundamenter, vejer ca. 2 tons, hvilket gør det specielt velegnet, hvor der stilles krav om stor robusthed.

|                    |   |
|--------------------|---|
| <b>EBD.10.7001</b> | Mobilia Bord<br>Stel og bordplade af behandlet støbejern                                  |
| <b>EBD.10.7002</b> | Mobilia Bord<br>Stel af behandlet stål, bordplade af træ med indfældet plade af stål      |
| <b>EBD.10.7003</b> | Mobilia Bord<br>Stel af behandlet støbejern, bordplade af træ med indfældet plade af stål |
| <b>EBD.10.7004</b> | Mobilia Bord<br>Stel af behandlet støbejern, bordplade af træ                             |
| <b>EBD.10.7005</b> | Mobilia Bord<br>Stel af behandlet stål, bordplade af træ                                  |



EBD.10.7001



EBD.10.7004

