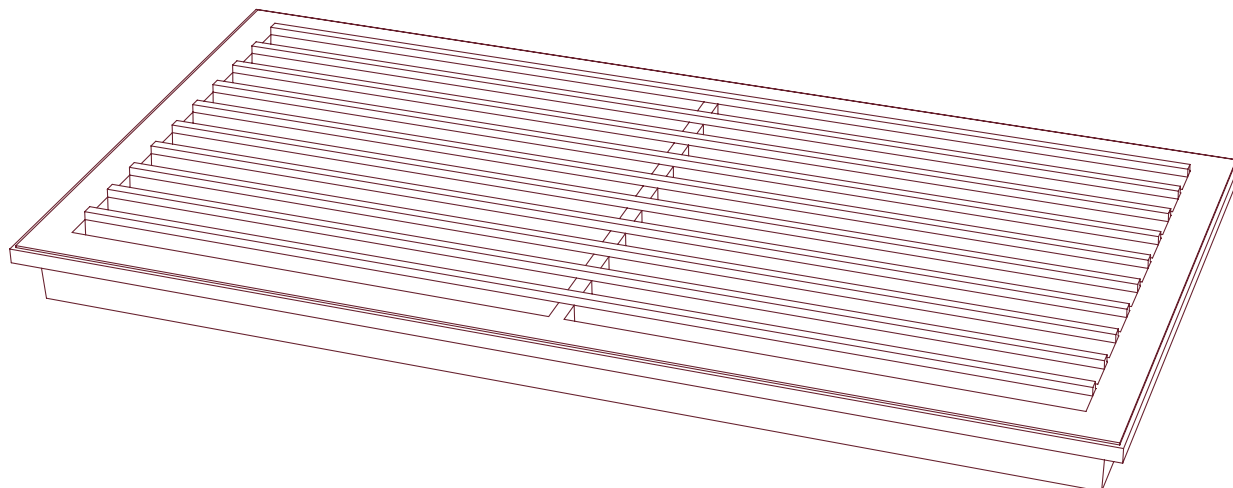


Skraberist 250 x 500 mm

Skraberist kan lægges ved indgange til boligbyggeri, i forbindelse med indgangspartier ved institutioner, virksomhedsdomiciler eller indkøbscentre.

Alt efter behov kan skraberisten bruges enkeltvis eller sammensættes med flere riste, ligesom den kan lægges på terræn eller i en ramme.

Risten er støbt med 'ører', der dækker en underliggende ramme. Ristens langsgående ribber er på oversiden udformet med 'finner', der giver skrabeeffekt. De enkelte riste kan demonteres efter behov.





Skraberist 250 x 500 mm

Skraberisten er fremstillet af støbejern. Den underliggende ramme af stål kan sættes på stabilgrus eller jordfugtig beton. Rammen kan leveres med åben eller lukket bund. De enkelte rammer kan boltes sammen både i længderetningen og i bredden. Grundmodulet på 500 x 250 mm er udgangspunkt for samlede ristemoduler på 1000 x 500 mm bestående af 4 riste og 1500 x 500 mm med 6 riste.

GH.11.6010	Skraberist Ubehandlet støbejern
GH.11.6012	Ramme for skraberist, 500 x 250 mm Behandlet stål
GH.11.6013	Ramme for 4 skraberiste, 1000 x 500 mm Behandlet stål
GH.11.6014	Ramme for 6 skraberiste, 1500 x 500 mm Behandlet stål



GH.11.6010



GH.11.6010

