

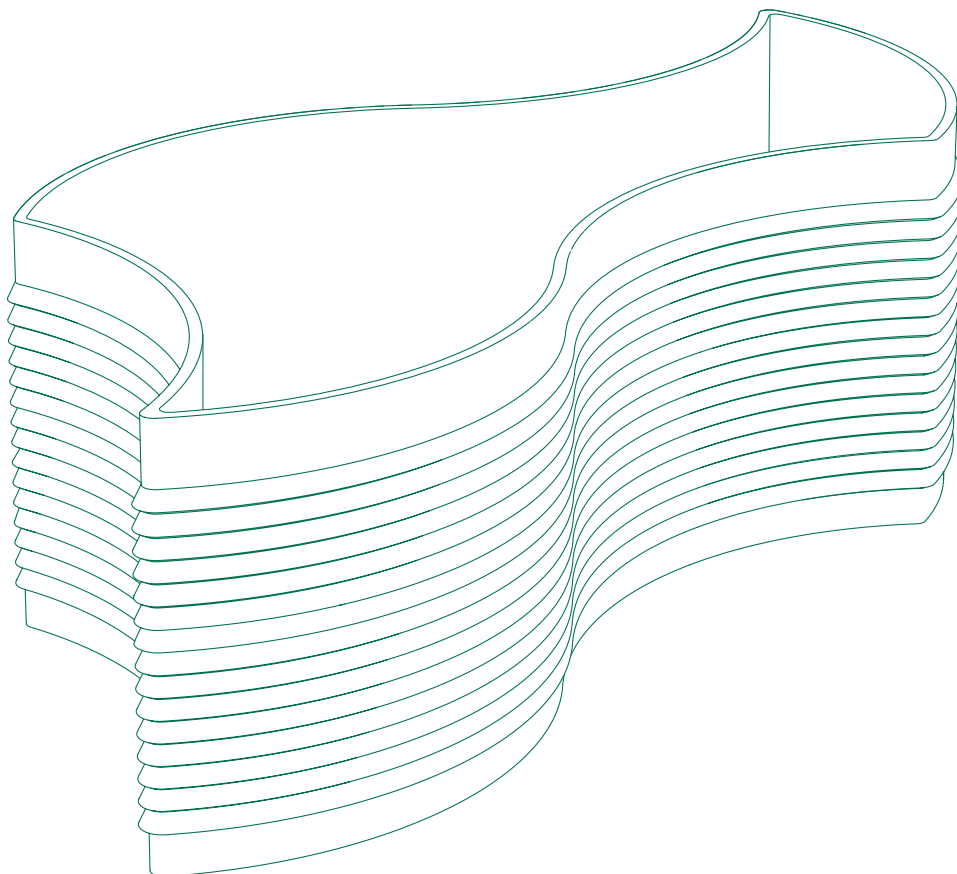
Sinus Blomsterkumme

Knud Holscher Design

Sinus Blomsterkumme i støbejern har en form, som gør det muligt at lave større konstruktioner af beplantning, når flere kummer sættes sammen. Der kan skabes labyrinter i børnehøjde og de kan optræde som beplantede, trafikregulerende elementer eller adskille halvprivate uderum fra offentlige, når flere kummer sættes sammen.

Sinus Blomsterkumme tager udgangspunkt i en figur fra oldtidens Ægypten.

Udover gode muligheder for at variere mønstre og figurer, giver Sinus Blomsterkumme også gode vækstbetingelser for blomster og planter.





Sinus Blomsterkumme

Sinus Blomsterkumme har plads til vandingsystem i bunden. Blomsterkummer fremstillet i støbejern som denne holder længe på fugtigheden, da vandet ikke kan diffundere ud gennem væggene.

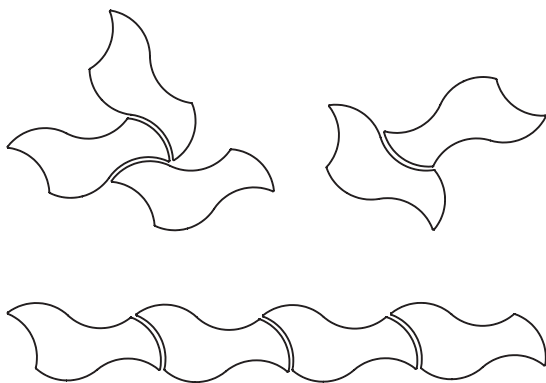
De skjulte ben skaber luftcirkulation under blomsterkummen og sikrer samtidig, at kummen er enkel at flytte.

For yderligere produktinformation, rekvirer GH Forms produktprogram Floraform® eller download fra www.ghform.dk.

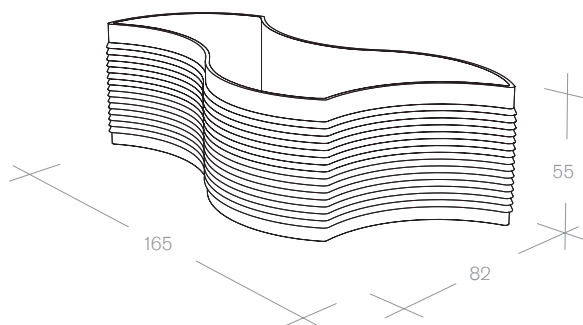
KH.12.3022	Sinus Blomsterkumme Ubehandlet støbejern
KH.12.3023	Sinus Blomsterkumme Behandlet støbejern



KH.12.3023



KH.12.3023



KH.12.3022