

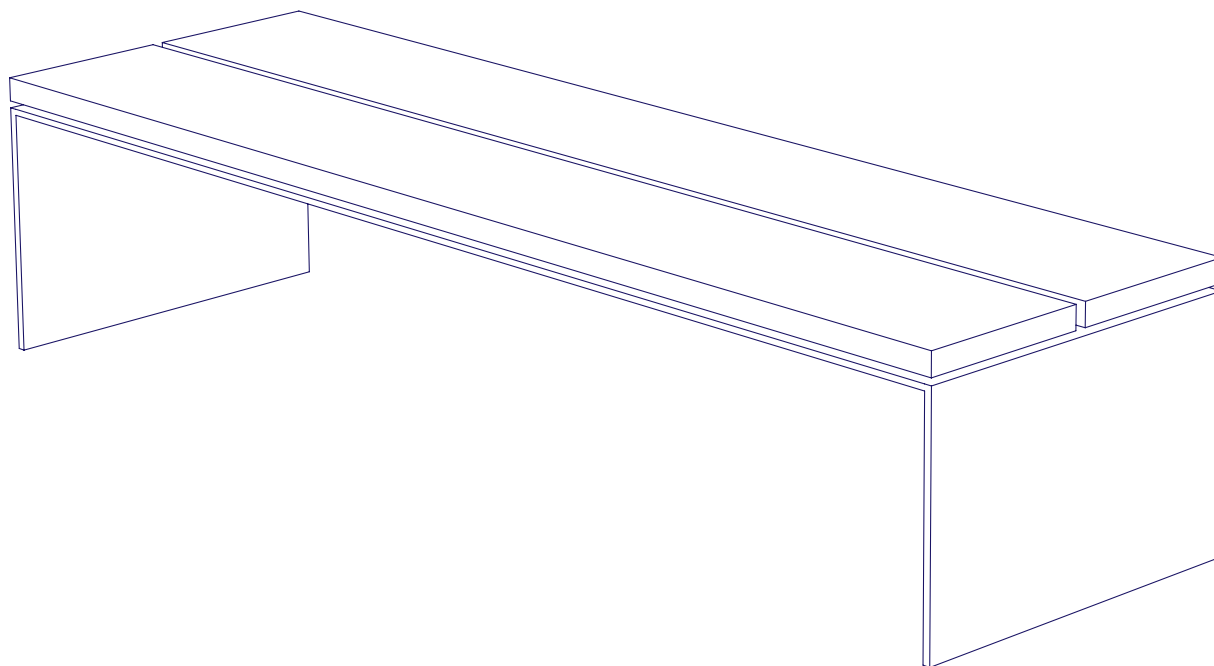
Mobilia Bænk 290

Erik Brandt Dam

Mobilia Bænk 290 er et robust møbel, der er tegnet til at stå udendørs i mange år og blive flittigt brugt. Når den kombineres med Mobilia Bord, danner de tilsammen et picnicsæt.

Bænken produceres som standard i moduler à 2 meters længde. De to planker i massivt træ er monteret i bænken i længderetning. De måler 290 mm i bredden og er fremstillet i ét stykke for at undgå lumsamlinger.

Mobilia Bænk 290 er udviklet i Mobiliaserien, som omfatter bord, grill, affaldsbeholder, urinal, lige og krumme bænke samt informationstavle.





Mobilia Bænk 290

Bænken kan leveres med afkortede bænkeben til opstilling på terræn eller som standard, hvor bænken funderes under terræn. Mobilia Bænk 290 med afkortede ben kan forsynes med gummiliste i bunden for opstilling indendørs.

Træet er oplagt på en vange der består af to vinkelprofiler i dimensioner på 100 x 100 x 10 mm godstykkelse, og bænken kan tåle store belast-

ninger. Bænkeben og vange er boltet sammen med 4 stks. M16 rustfaste bolte. Samtidig er der i bænkeben aflastningsflade for det nedadrettede tryk. Tilsammen giver det en stærk konstruktion.

Hvor to bænke og et bord er opstillet som picnicsæt, vejer et komplet sæt med fundering 2000 kg.

EBD.10.1067 Mobilia Bænk 290

Behandlet stål med sæde i træ

EBD.10.1068 Mobilia Bænk 290

Behandlet støbejern med sæde i træ

